

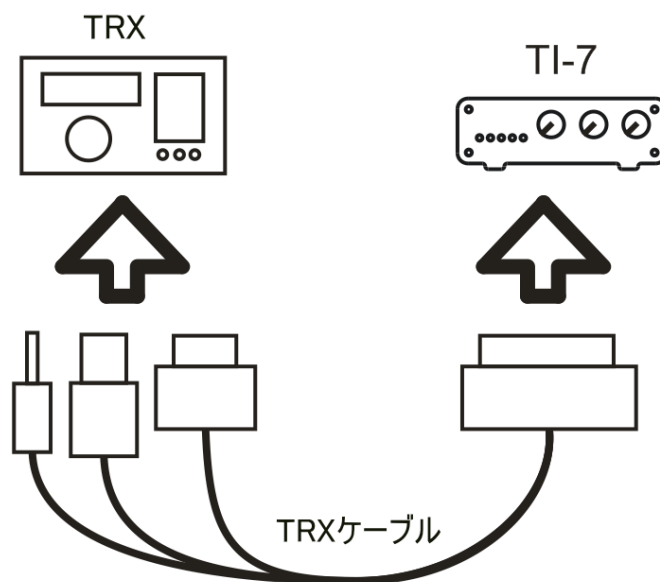
1 RigExpert TI-7 をトランシーバに接続

2014.7.20 作成

TI-7 とトランシーバ（以下 TRX）を各社 TRX に特化した TRX ケーブルで接続する。

TI-7 に D サブ 25 P を接続し、TRX に専用ケーブル他端の全てのコネクタを接続する。

全てのコネクタが正しく確実に接続されている事を確認する。

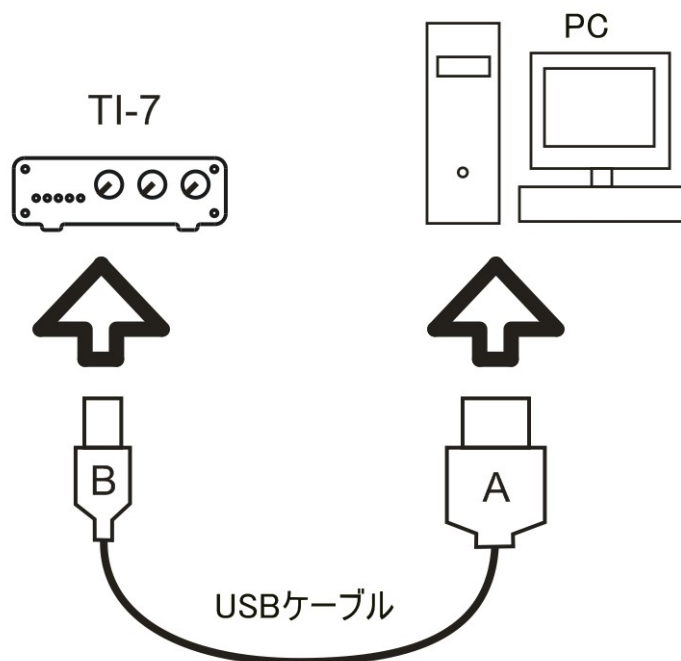


2 RigExpert TI-7 を PC に接続

TI-7 と PC を通常の USB A-B ケーブル(長さ 5m 以内)で接続する。

PC 裏面 USB ポートに接続を推奨。

ケーブルを接続すると、PC は TI-7 を自動検出します。



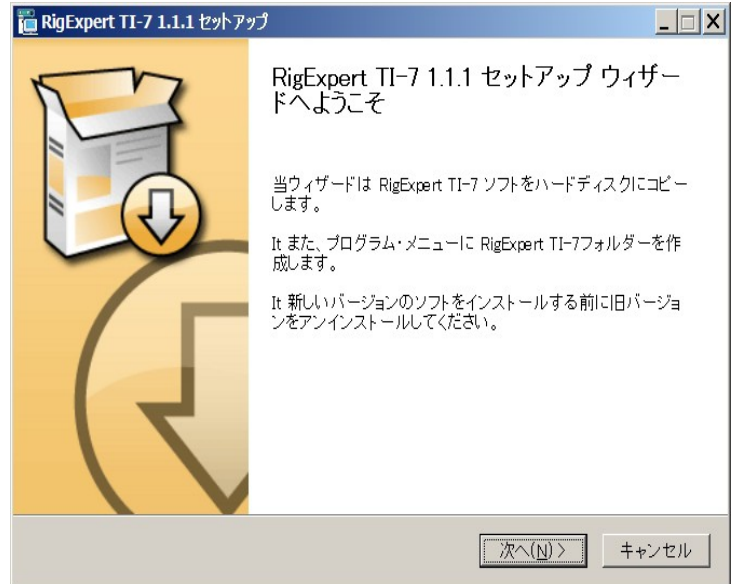
3

ドライバーとナビゲータのインストール

インストール用 CD に収録の **SetupRETI7.exe** を起動し、画面の説明に従ってドライバーとナビゲータ・ソフトをインストールします。（更新版はウェブからダウンロード下さい。）

インストール後ナビゲータは自動起動します。ナビゲータは TI-7 の動作に必要な不可欠です。

ナビゲータ・アイコンは Windows のシステムトレイかデスクトップに、又は両方に表示されます。



4

ナビゲータの設定 - 1

仮想シリアルポートの設定をナビゲータで行い、PC と TRX が通信できるようにします。

インストール直後の起動では、右の様にポート番号の代わりに **未選択**が表示されます。



4 ナビゲータの設定 - 2

ポートタブから CAT, PTT/CW および FSK ポートに重複しない任意の番号を選択します。

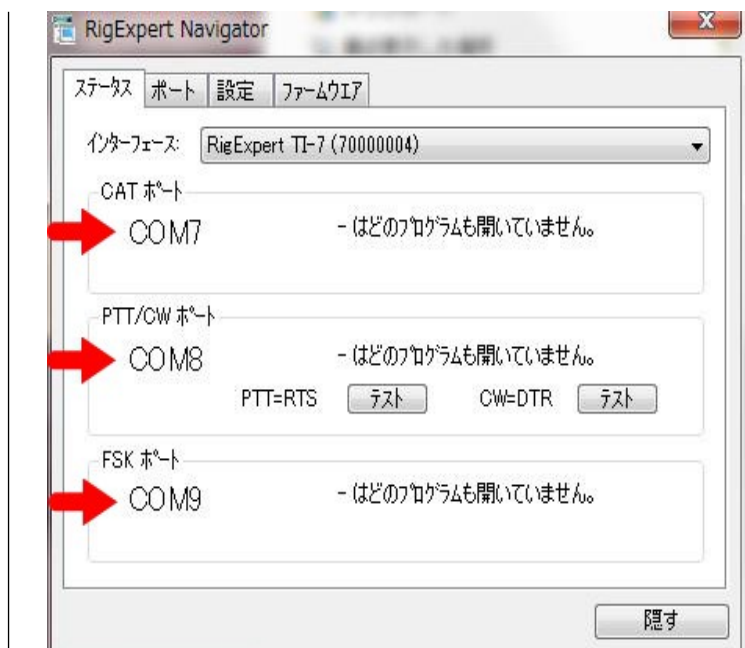
右例は、それらの機能に **COM7, COM8 と COM9** 割付けた時のものです。

最後に**生成/更新** ボタンを押して設定を更新します。



数秒後に仮想シリアルポートが構成されて、**ステータス** タブを開くと COM ポート番号が割付けられているのが判ります。

右下の**隠す** ボタンを押すとプログラムは Windows のシステムトレイに収納され、常駐待機の状態になります。



5 電話・CW・デジモード運用の設定

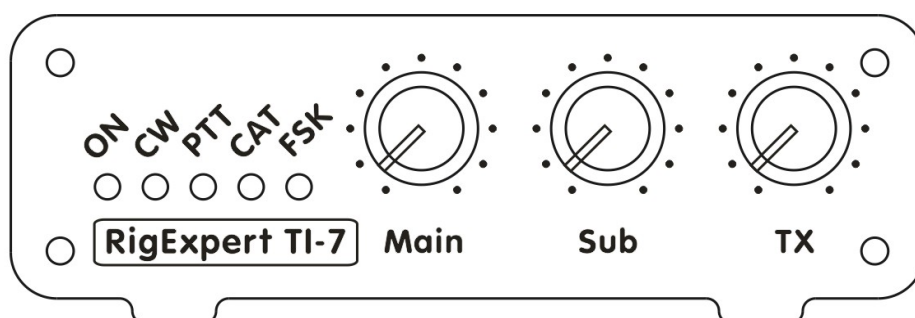
TI-7 は次のソフトを対象に製品化されています。それ等のソフトとは、MixW, MMTTY/MMSSTV/MMVARI, HRD, Logger, DX4Win, DXbase、その他多数。概ね下記のハード関連の設定はソフトで処理されます。

- サウンドカード入出力の選択、マイク (RigExpert TI-7) とスピーカ (RigExpert TI-7)。注意:マイクおよびスピーカの命名は Windows が行いますので、PC によっては「デジタル オーディオ インターフ」と表示されます。これを「マイク」に変えるには画面右下のスピーカアイコンを右クリック ⇒ 録音デバイス ⇒ RigExpert TI-7 の名称を「マイク」に変える ⇒ 適用・OK
- CAT ポートの選択、本冊子の例では COM7。
- PTT と CW 出力 (PTT は RTS に、CW は DTR に割付けられます)ポートの選択、本冊子の例では COM8。
- FSK 出力を使うソフトでは、シリアルポートに FSK 機能を割付けます。本冊子の例では COM9。(場合により、設定 タブの FSK 極性反転 にチェックを入れる必要があります。)

個別のソフトの設定に際しては、取説とかヘルプを参照下さい。

6 運用開始！

TI-7 前面の5つの LED はソフト設定時および運用中の動作確認に役立ちます。



Main と Sub のボリュームは入力レベル設定用で、TX ボリュームは出力用で送信レベルの設定用です。